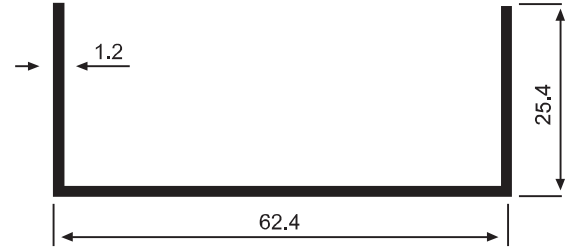
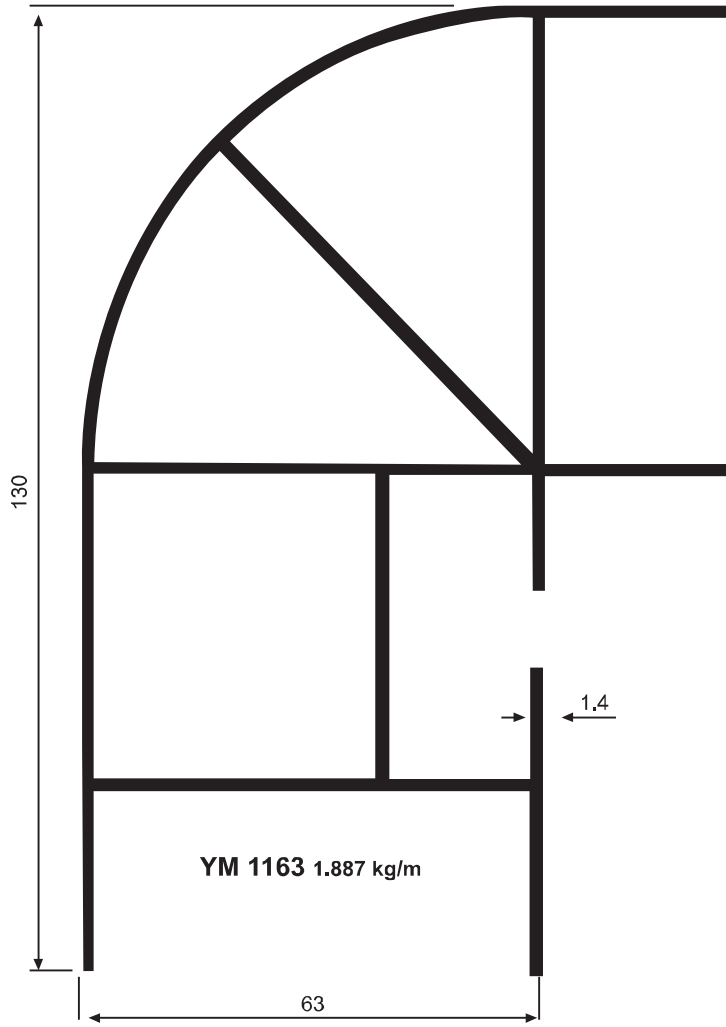
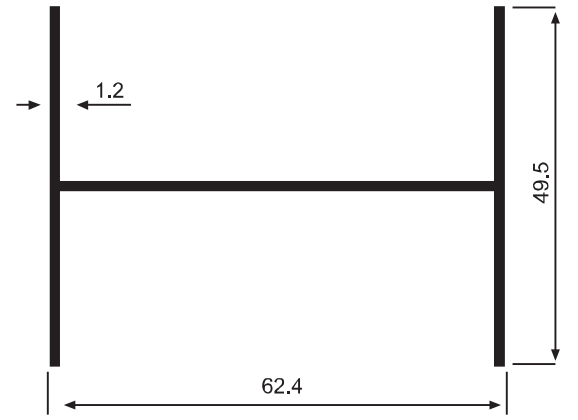


SEPERASYON PROFİLLERİ

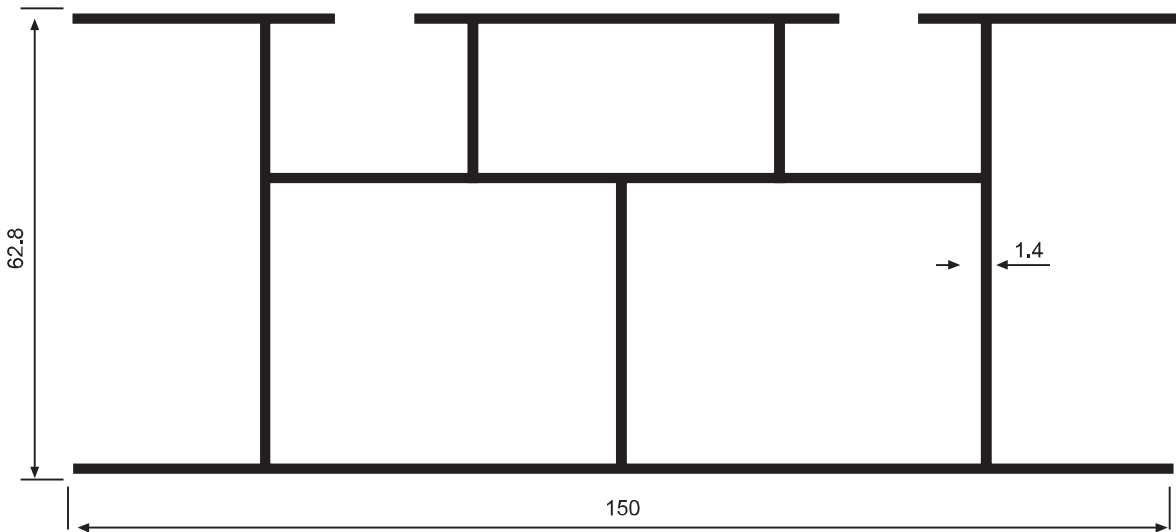
60 mm



YM 689 0.362 kg/m



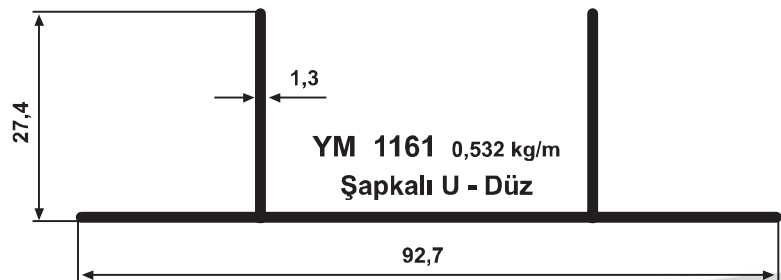
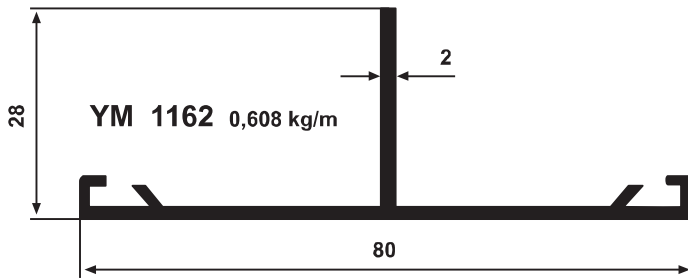
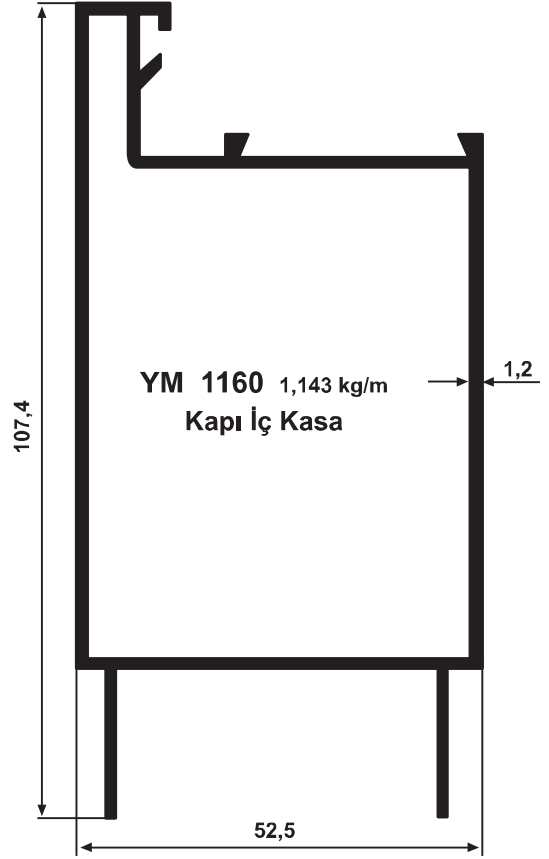
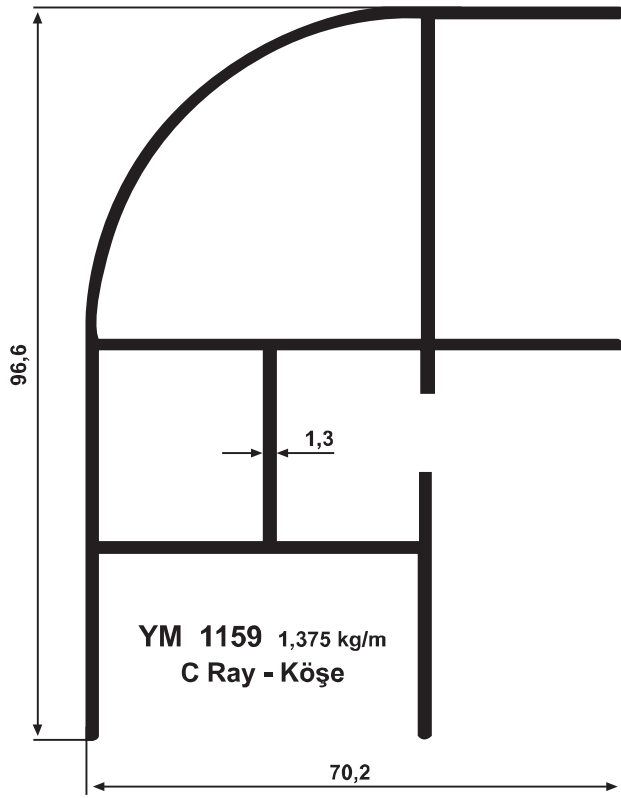
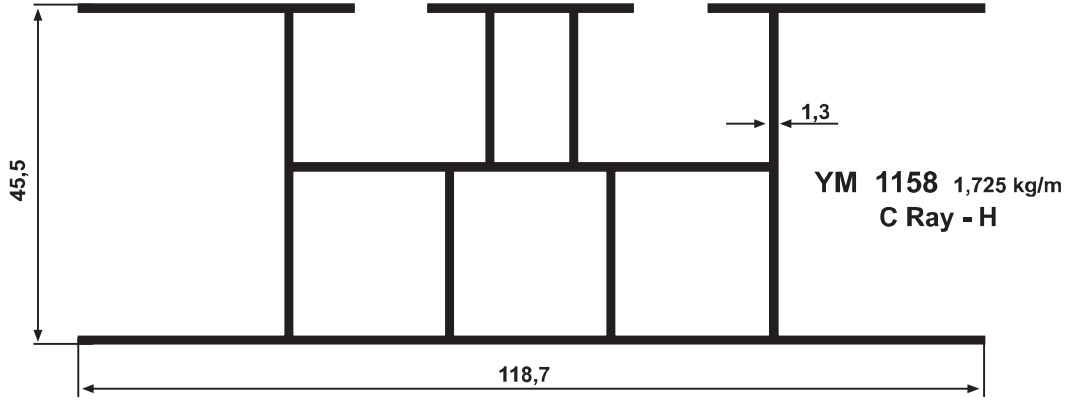
YM 1165 0.864 kg/m



YM 1164 2.196 kg/m

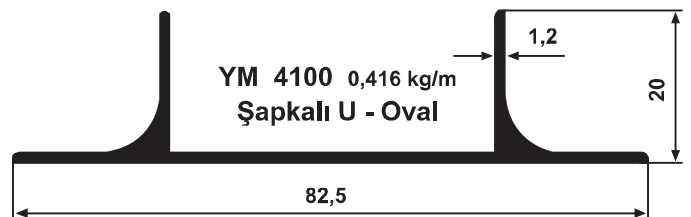
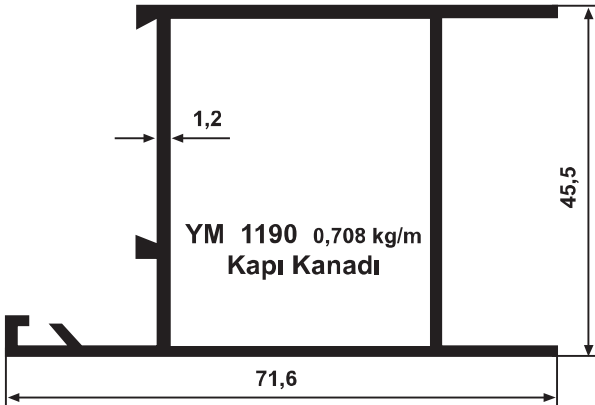
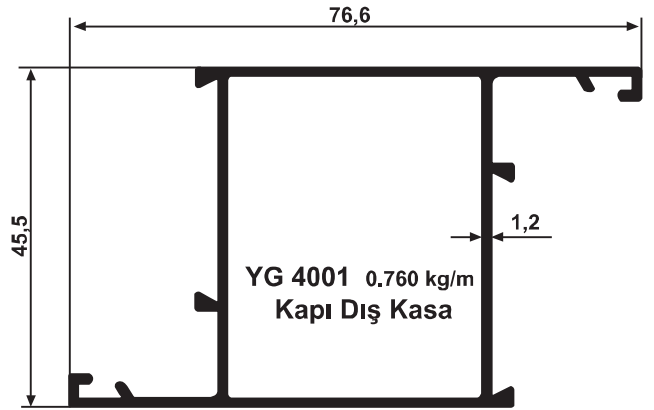
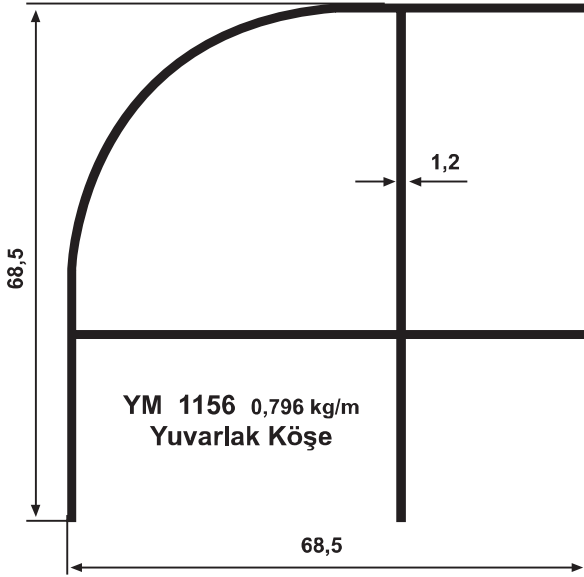
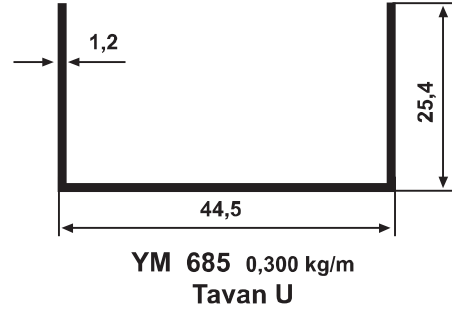
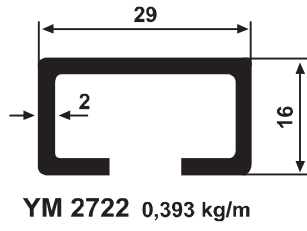
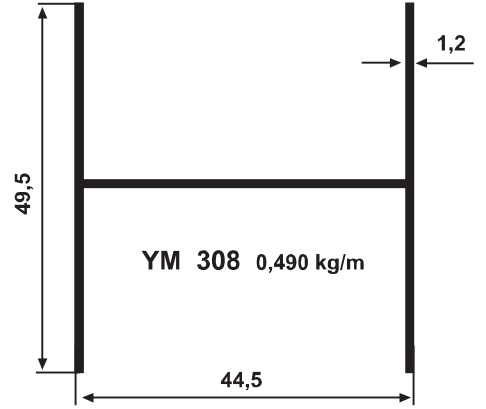
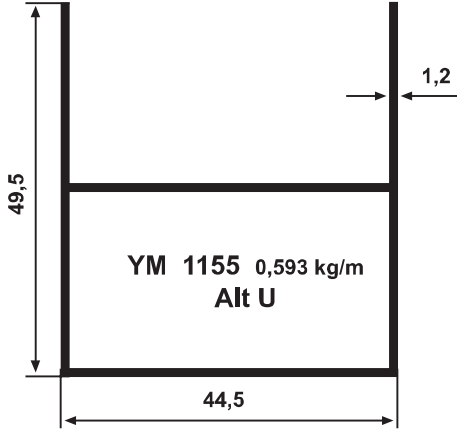
SEPERASYON PROFİLLERİ

40 mm



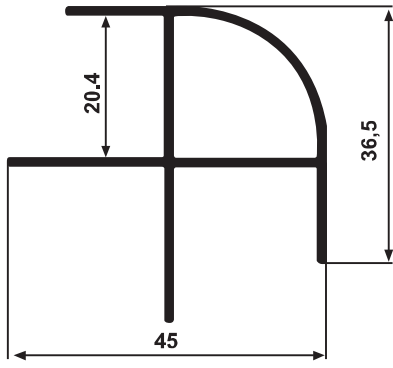
SEPERASYON PROFİLLERİ

40 mm

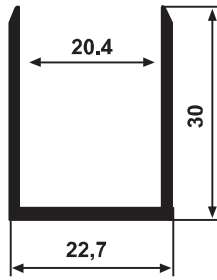


SEPERASYON PROFİLLERİ

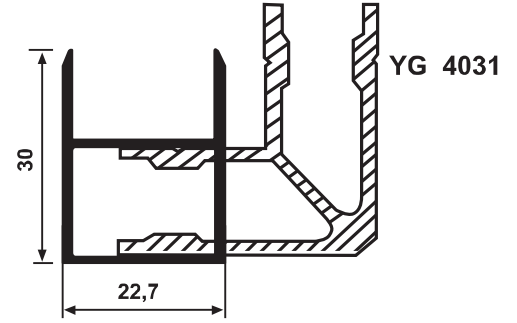
20 mm



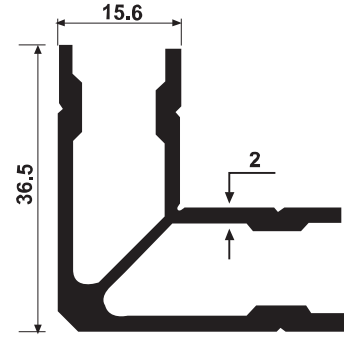
D - YG 1083 0,466 kg/m



D - YG 1079 0,247 kg/m



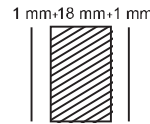
D - YG 1078 0,309 kg/m



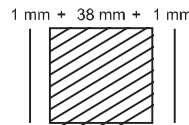
YG 4031 0,777 kg/m
Aldoks Dar Çavuş Bağlantı

20 mm ve 40 mm SEPERASYON PROFİLLERİNDE KULLANILAN ALÜMİNYUM SANDVIÇ PANELLER

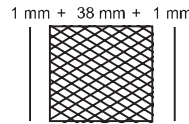
Eloksallı veya Boyalı Levha içinde XPS Köpük	1000	2000	20
	1250	2500	20
	1500	3000	20
Boyalı Levha içinde XPS Köpük	1000	2000	40
	1000	2200	40
	1000	2400	40
	1000	2500	40
	1000	2600	40
Boyalı Levha içinde PÜ Köpük	1000	2000	40
	1000	2200	40
	1000	2400	40
	1000	2500	40
	1000	2600	40



Her iki yüzeyinde 1 mm kalınlığında alüminyum eloksallı veya boyalı levha, içerisinde 18 mm kalınlığında XPS köpük dolgulı sandviç panel



Her iki yüzeyinde 1 mm kalınlığında alüminyum boyalı levha, içerisinde 38 mm kalınlığında XPS köpük dolgulı sandviç panel



Her iki yüzeyinde 1 mm kalınlığında alüminyum boyalı levha, içerisinde 38 mm kalınlığında Poliüretan (PÜ) köpük dolgulı sandviç panel

Boyalı Levha içinde Poliüretan Köpük uygulamalarında açılı sandviç panel üretmekteyiz. Örneğin kalınlık 80 - 40 mm.

