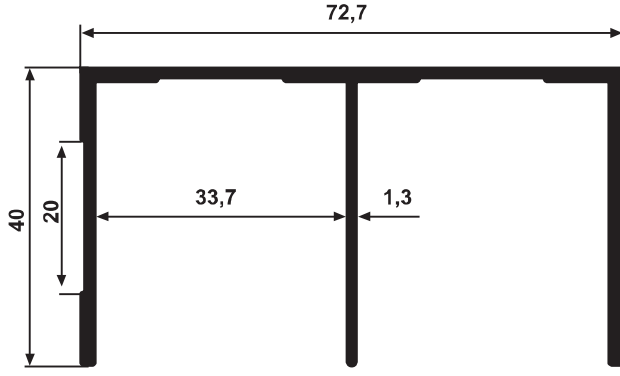
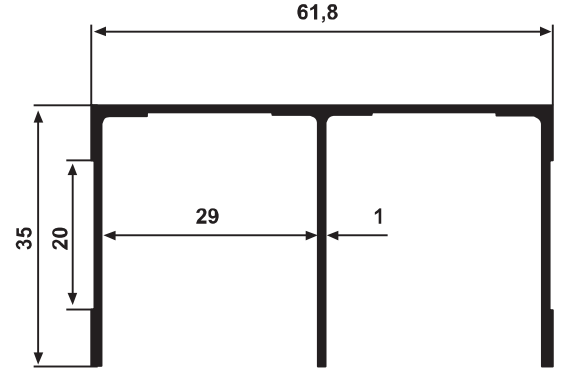


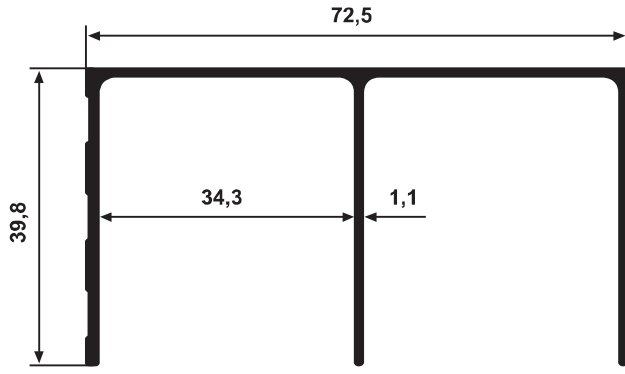
## MOBİLYA RAY DOLAP PROFİLLERİ



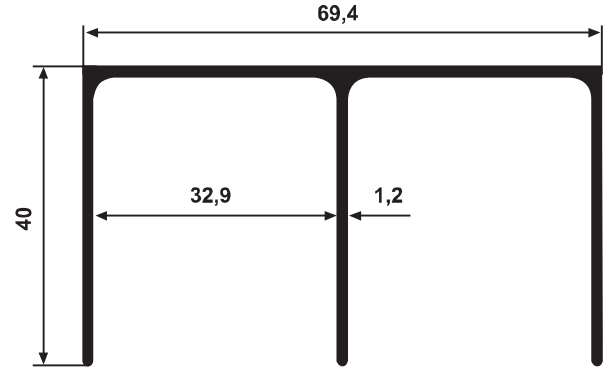
YG 1774 0,836 kg/m



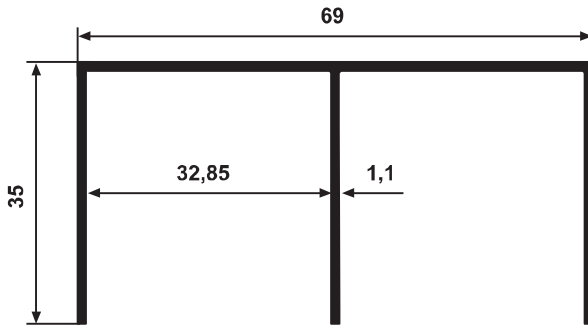
YG 2917 0,506 kg/m



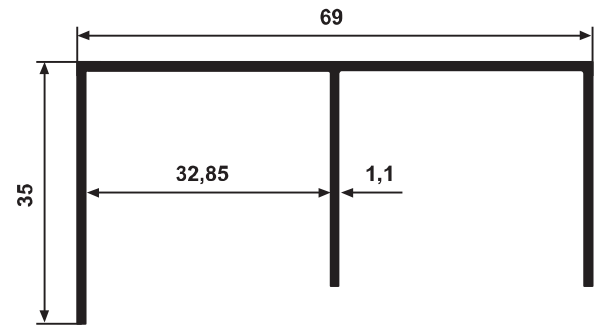
YG 2568 0,614 kg/m



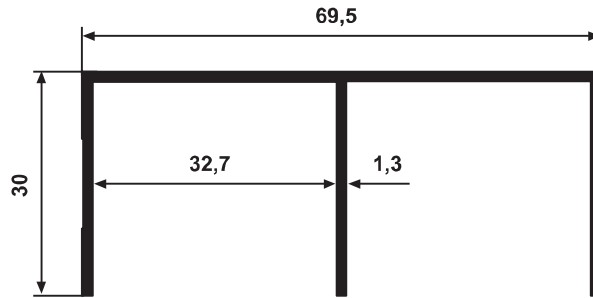
YG 2130 0,639 kg/m



YG 3709 0,509 kg/m

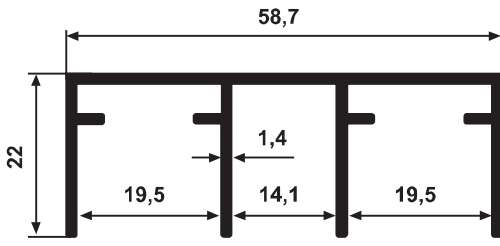


YG 3372 0,479 kg/m

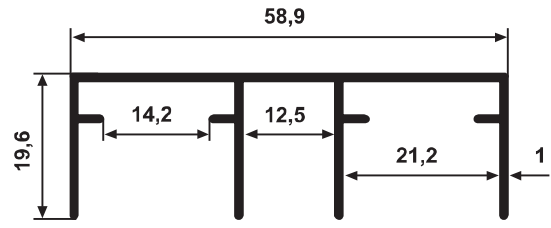


YG 2188 0,552 kg/m

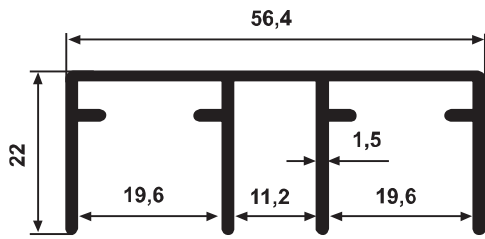
## MOBİLYA RAY DOLAP PROFİLLERİ



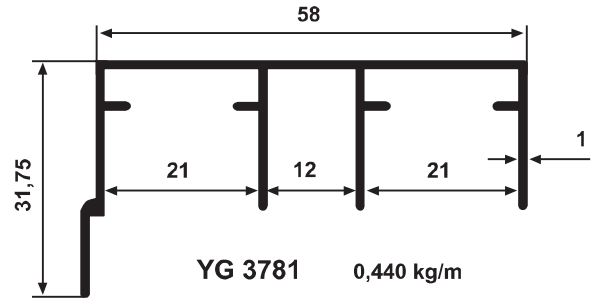
YG 3573 0,591 kg/m



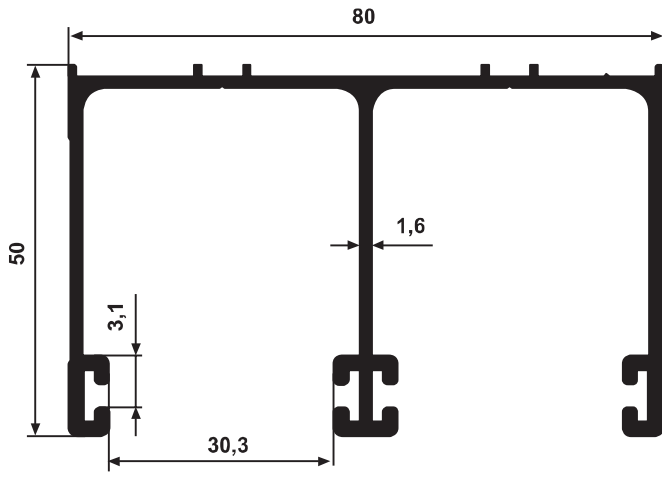
YG 3552 0,397 kg/m



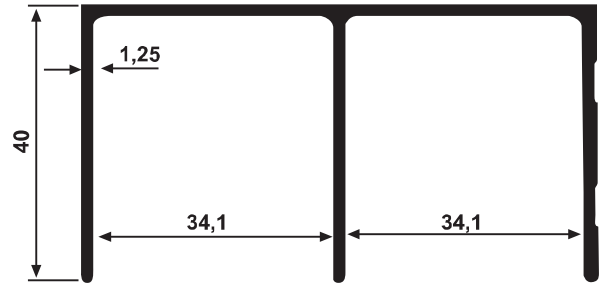
YG 3391 0,577 kg/m



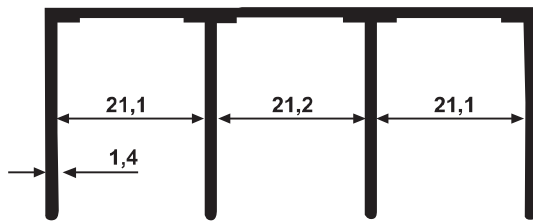
YG 3781 0,440 kg/m



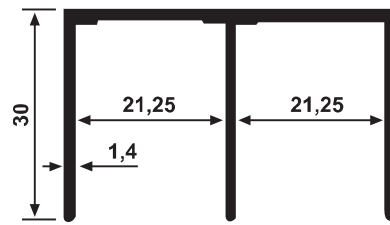
YG 2140 1,250 kg/m



YA 5527 0,685 kg/m

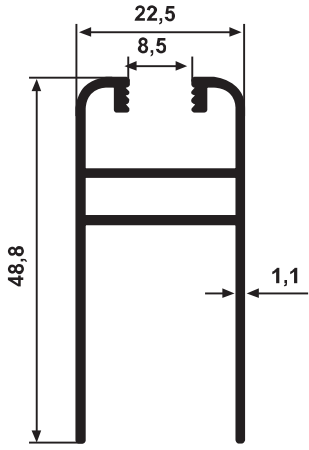


YA 6547 0,655 kg/m

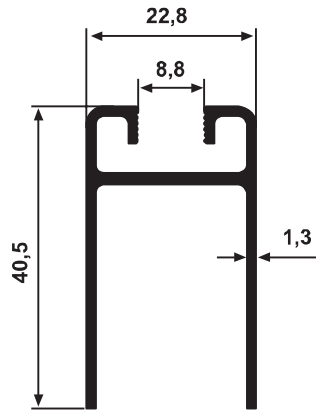


YA 6546 0,500 kg/m

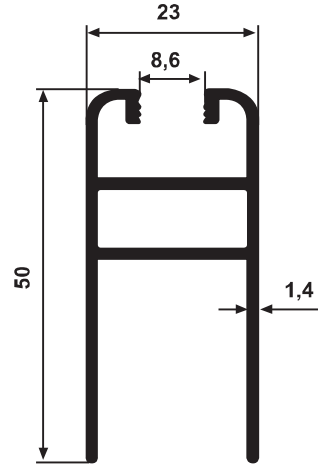
## MOBİLYA RAY DOLAP PROFİLLERİ



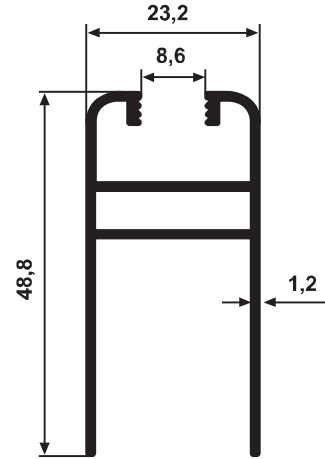
**YG 3376**  
0,468 kg/m



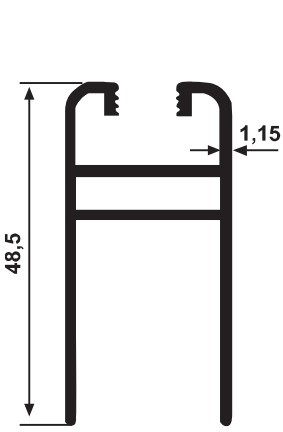
**YG 2185**  
0,427 kg/m



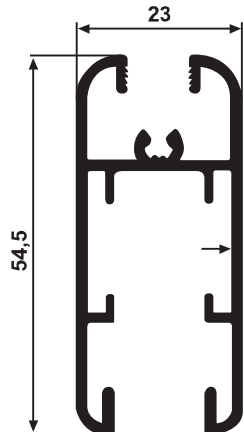
**YG 2096**  
0,588 kg/m



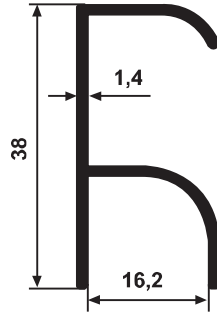
**YG 2567**  
0,512 kg/m



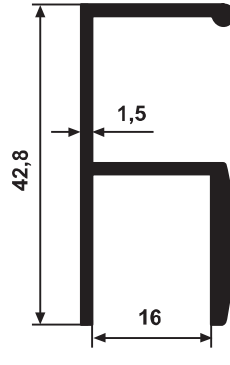
**YA 5531**  
0,535 kg/m



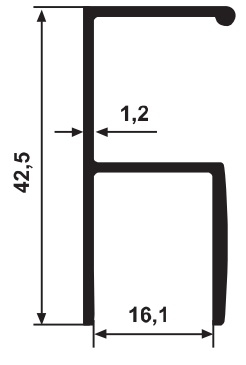
**YG 2611**  
0,659 kg/m



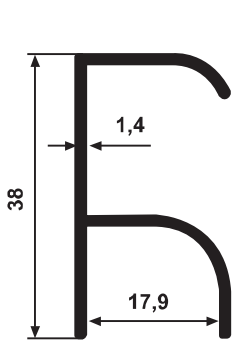
**YG 2458**  
0,325 kg/m



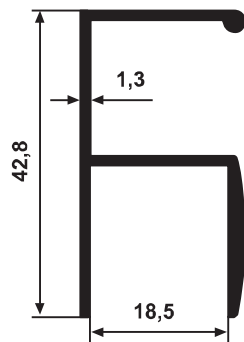
**YG 2042**  
0,474 kg/m



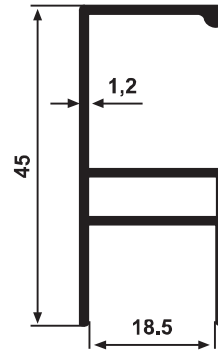
**YG 3147**  
0,359 kg/m



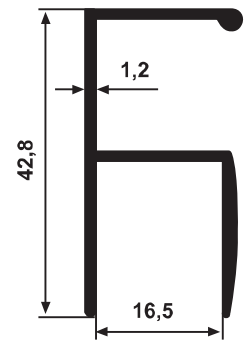
**YG 1997**  
0,337 kg/m



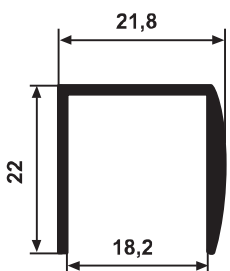
**YG 2158**  
0,408 kg/m



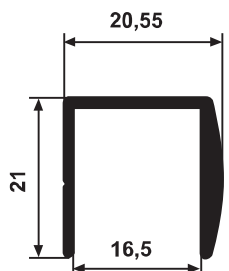
**YG 2335**  
0,413 kg/m



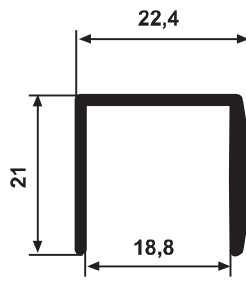
**YG 4098**  
0,347 kg/m



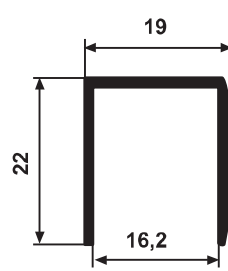
**YG 2492** 0,248 kg/m



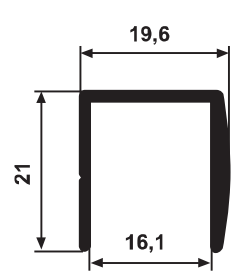
**YG 1852** 0,250 kg/m



**YG 3022** 0,242 kg/m

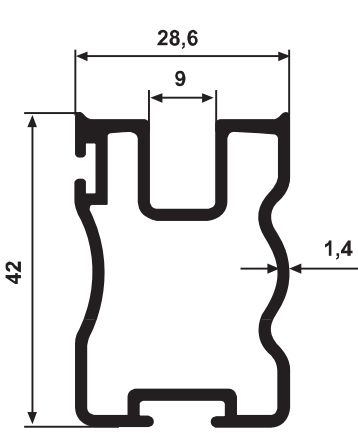


**YG 4099** 0,207 kg/m

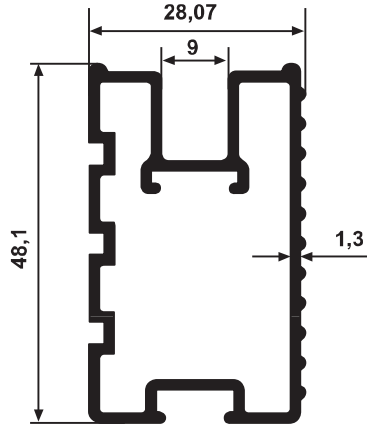


**YG 2136** 0,232 kg/m

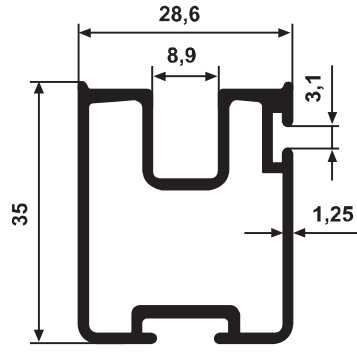
## MOBİLYA RAY DOLAP PROFİLLERİ



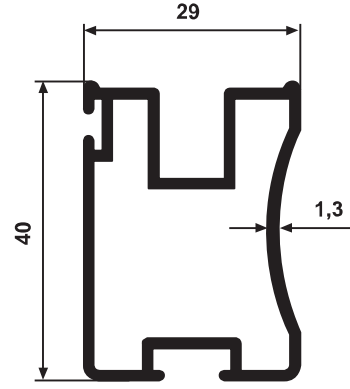
YG 2066 0,683 kg/m



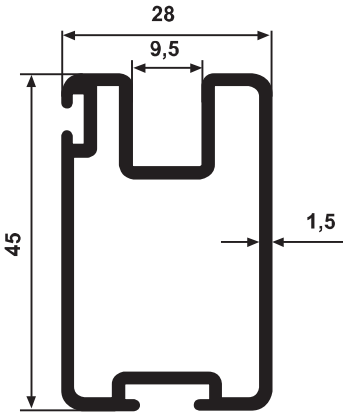
YG 1766 0,755 kg/m



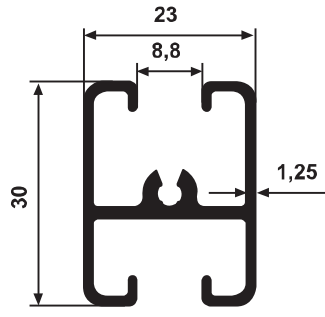
YG 1666 0,572 kg/m



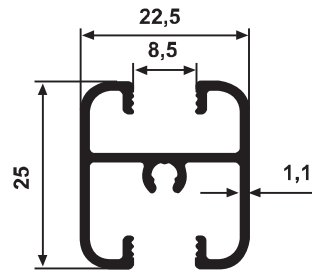
YG 1932 0,611 kg/m



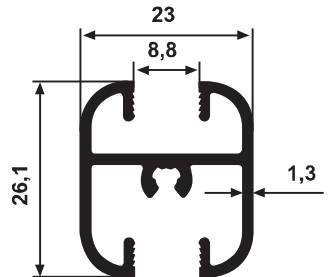
YG 2528 0,727kg/m



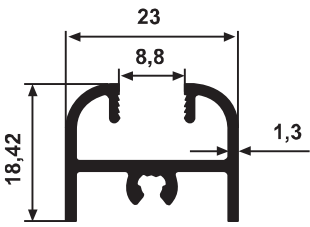
YG 1748 0,430 kg/m



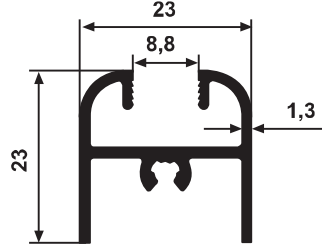
YG 3450 0,328 kg/m



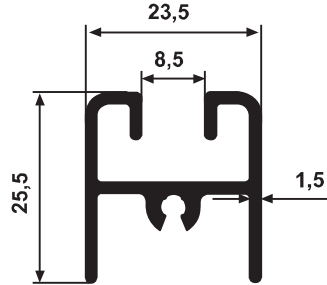
YG 1928 0,391 kg/m



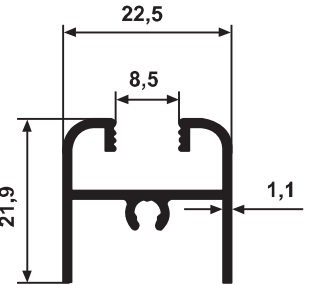
YG 1929 0,278 kg/m



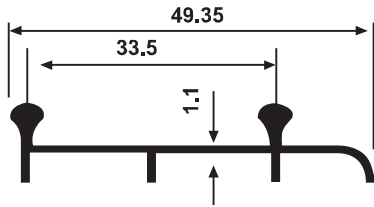
YG 2175 0,323 kg/m



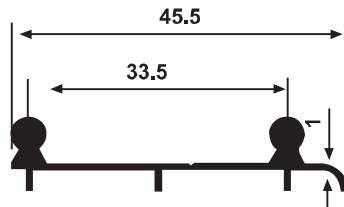
YG 1331 0,416 kg/m



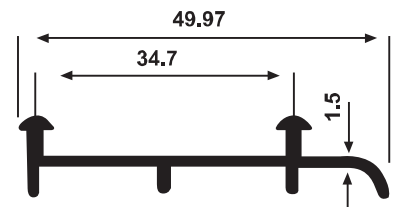
YG 3375 0,265 kg/m



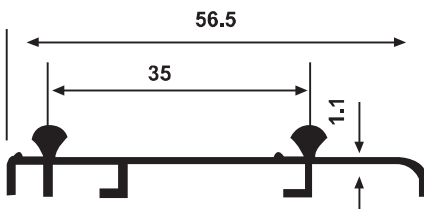
YG 3373 0,271 kg/m



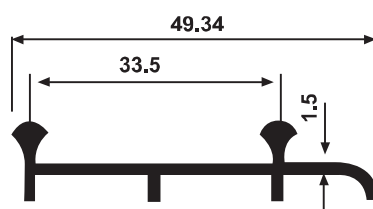
YG 3571 0,280 kg/m



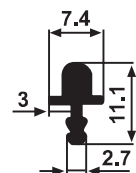
YG 3392 0,333 kg/m



YG 3095 0,324 kg/m

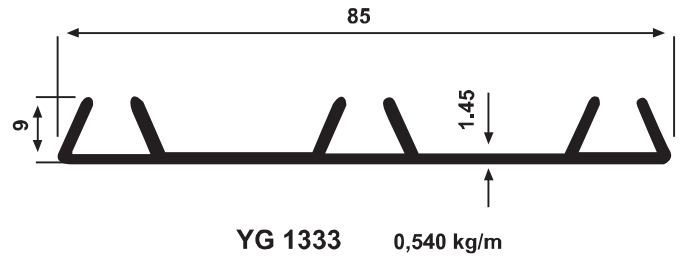
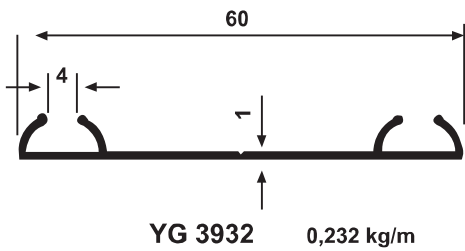
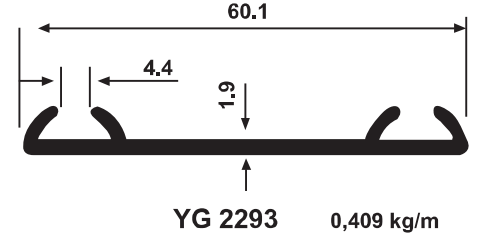
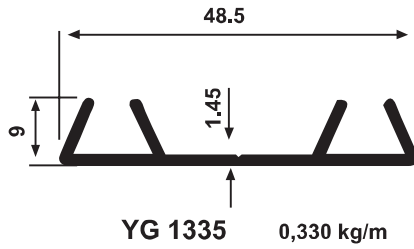
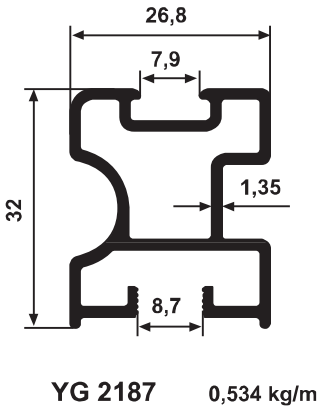
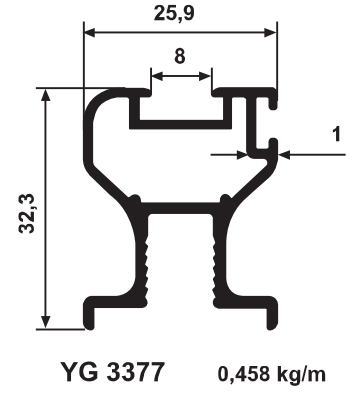
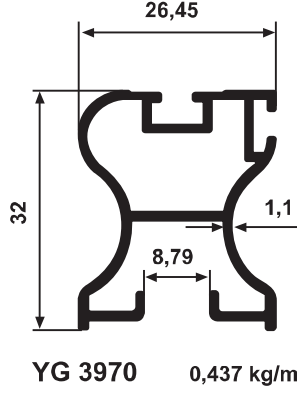
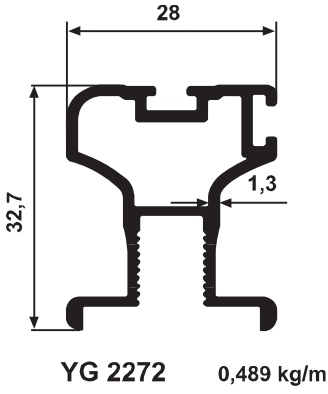
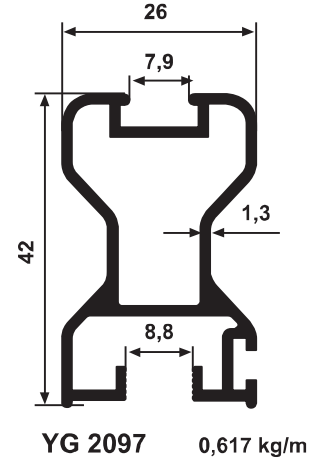
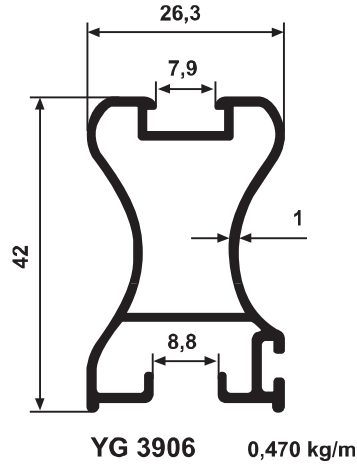
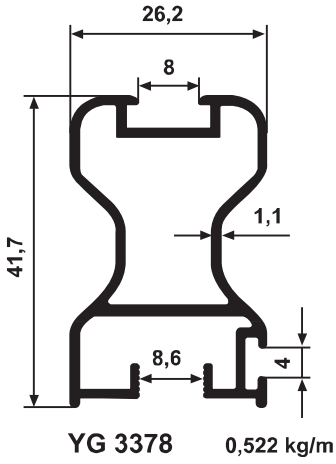


YG 2095 0,330 kg/m

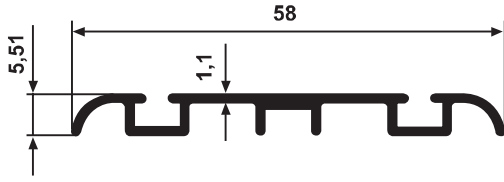


YG 2440 0,095 kg/m

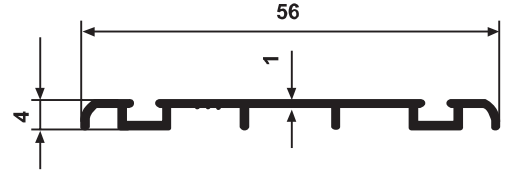
## MOBİLYA RAY DOLAP PROFİLLERİ



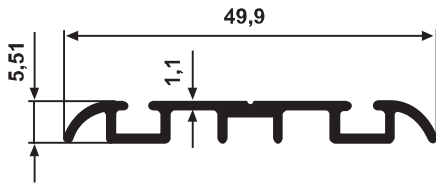
# MOBİLYA RAY DOLAP PROFİLLERİ



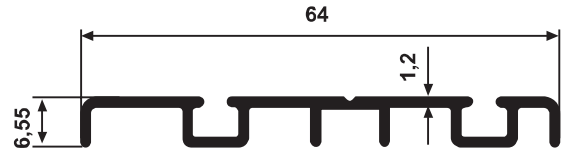
YG 1931 0,298 kg/m



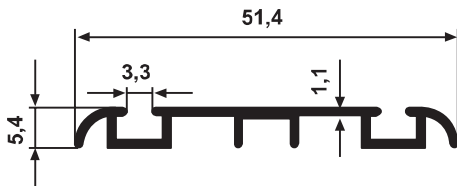
YG 3780 0,221 kg/m



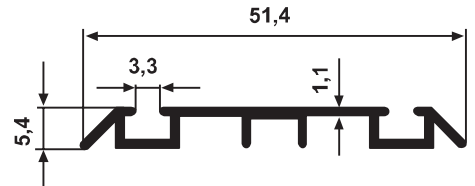
YG 2913 0,271 kg/m



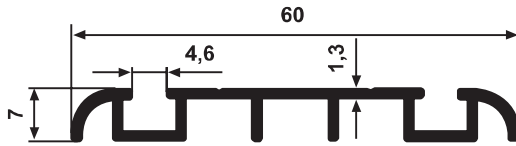
YG 3856 0,364 kg/m



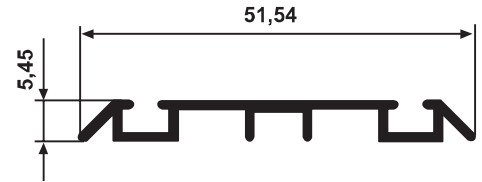
YG 3473 0,263 kg/m



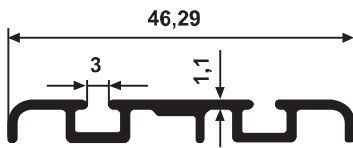
YG 3374 0,259 kg/m



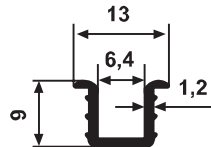
YG 2526 0,382 kg/m



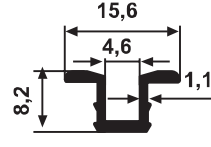
YG 2129 0,261 kg/m



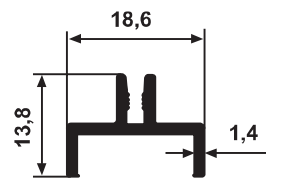
YG 2032 0,254 kg/m



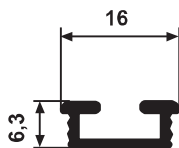
YG 2659 0,088 kg/m



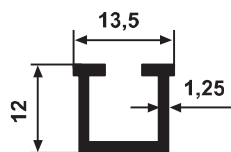
YG 1734 0,100 kg/m



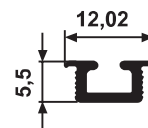
YG 2524 0,165 kg/m



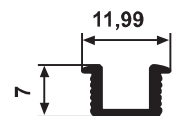
YG 3131 0,113 kg/m



YG 1726 0,144 kg/m

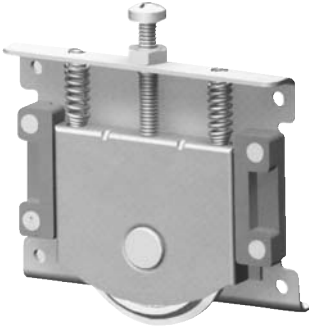


YG 1884 0,070 kg/m

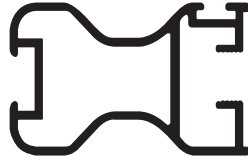


YG 3301 0,075 kg/m

## MOBİLYA RAY DOLAP PROFİLLERİ



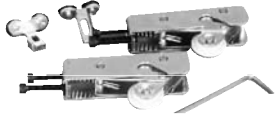
**PKM 80 Teker**



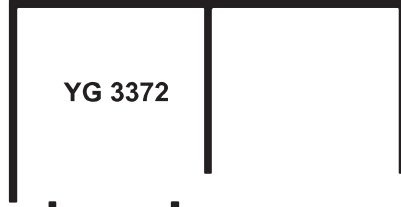
**YG 3378**



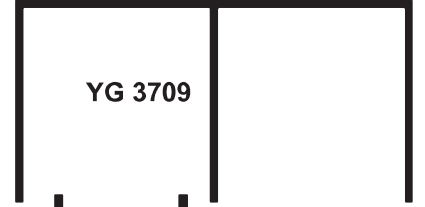
**YG 3906**



**Raydolap Erkek Mekanizma**



**YG 3372**



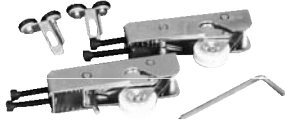
**YG 3709**



**YG 3375**



**YG 2175**



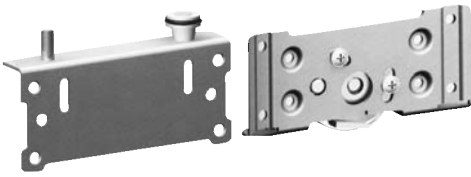
**Raydolap Dişi Mekanizma**



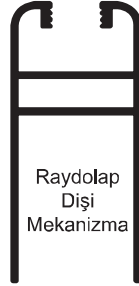
**YG 3450**



**YG 1928**



**SKM 80 AY Mekanizma**



**Raydolap  
Dişi  
Mekanizma**

**YG 3376**



**Raydolap  
Erkek  
Mekanizma**

**YG 2185**



**YG 3373**



**YG 3374**



**GNL 2015**

Mobilya Çarpma Fitili  
(M - 805)  
100 m - 6.5 kg / paket



**GNL 2014**

Mobilya Stop Fitili  
(M -925)  
100 m - 2.5 kg / paket



**GNL 2014**

Şeffaf Cam Fitili  
(M -935)  
100 m - 4 kg / paket



**GNL 2015**

Mobilya Çarpma Fitili  
(M -970)  
100 m - 6 kg / paket